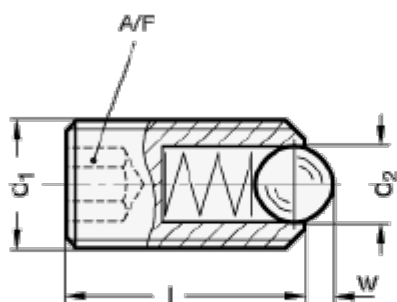


Varenummer: 206153M5KS
Beskrivelse: E+G fjedrende trykstykke 615.3-M5-KS

Mål



Thread locking **PFB**
Polyamide patch
for type **K**



Thread locking **PFB**
Polyamide patch
for type **KS**



Thread locking **MVK**
Micro encapsulation precoat
(for all types)

A/F	= 2.5
d1	= M5
d2	= 3
Fjedre styrke i N	= 15
l	= 14
Max fjeder belastning i N	= 22
w	= 0.9